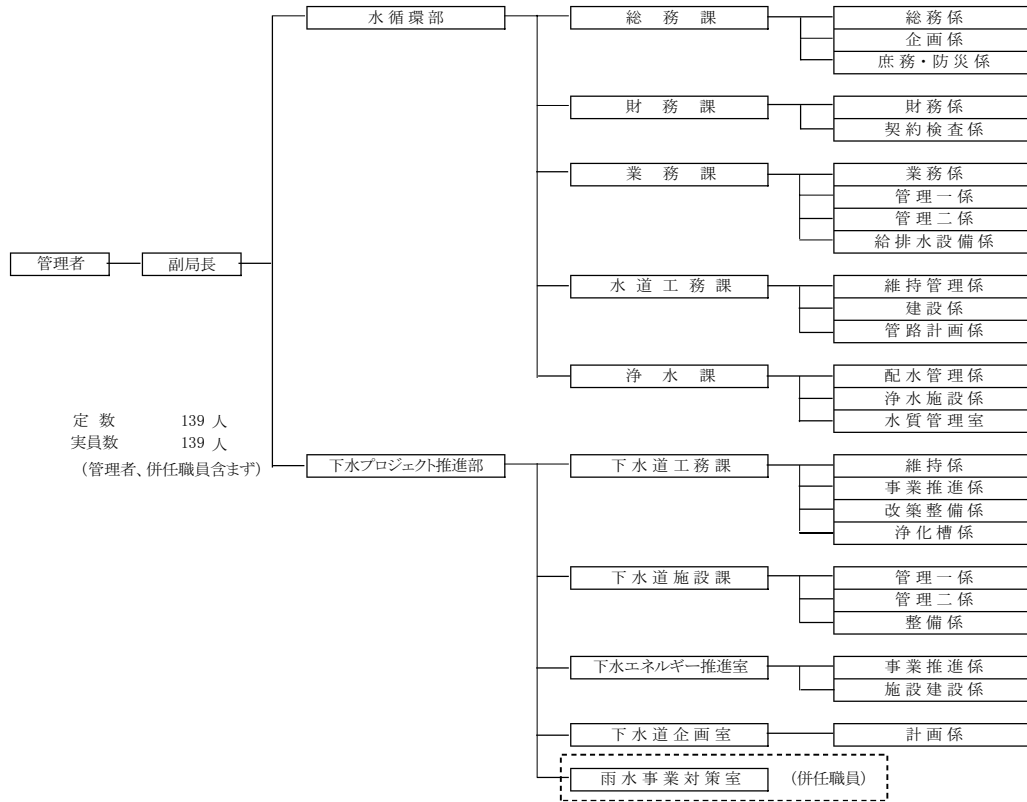


第1章. 組織

1 機 構

(令和3年4月1日現在)



2 職 員 配 置 表

職名 課・係名	副局長 部長	副理事	課長 室長 参事	副課長 主幹	係長 室長 主査	主任	主事 技師	再任用	計
上下水道局	1								1
水循環部	(1)	1							1(1)
総務課			1	1					2
総務係					1	1			2
企画係					3				3
庶務・防災係					1	1	1		3
財務課			(1)	3					3(1)
財務係					6	1			7
契約検査係					1(1)				1(1)
業務課			1	8					9
業務係					4				4
管理一係					3	2			5
管理二係					2(1)		2		4(1)
給排水設備係					4(1)		1	1【短1】	6(1)【短1】
水道工務課			1	4					5
維持管理係					2		2		4
建設係					3	4	1		8
管路計画係					2				2
浄水課			1	5					6
配水管理係					1(1)		1		2(1)
浄水施設係					5	1	3	4	13
水質管理室					1(1)		3	【短1】	4(1)【短1】
下水プロジェクト推進部	1	2							3
下水道工務課			1	6					7
維持係					1	2		1	4
事業推進係					2	1			3
改築整備係					3	1			4
浄化槽係					1(1)	1			2(1)
下水道施設課			1(1)	1					2(1)
管理一係					1(1)	2		【短1】	3(1)【短1】
管理二係					3		1	【短1】	4【短1】
整備係					2(1)	1			3(1)
下水エネルギー推進室			(1)	1					1(1)
事業推進係					1	1			2
施設建設係					1(1)		1		2(1)
下水道企画室			1	1					2
計画係					(1)	1			2(1)
計	2(1)	3	7(3)	30	54(10)	20	17	6【短4】	139(16)【短4】

※1 ()は兼務

※2 【短】は再任用短時間勤務職員(定数に含まない。)

(令和3年4月1日現在)

3 年齢別職員構成

年齢 部 課 名	20歳未満	20歳以上 25歳未満	25歳以上 30歳未満	30歳以上 35歳未満	35歳以上 40歳未満	40歳以上 45歳未満	45歳以上 50歳未満	50歳以上 55歳未満	55歳以上	計	平均年齢
	事	0	0	0	0	0	0	0	0	1	1
上下水道局	0	0	0	0	0	0	0	0	1	1	59.0
水循環部	0	0	0	0	0	0	0	0	1	1	59.0
総務課	0	0	1	2	0	1	4	2	0	10	42.6
財務課	0	0	0	1	1	2	3	1	0	8	43.9
業務課	0	0	1	4	0	1	9	4	7【短1】	26【短1】	47.3
水道工務課	0	0	1	0	1	1	0	1	1	5	43.8
浄水課	0	1	0	0	1	1	1	1	2	7	45.9
下水プロジェクト推進部	0	0	0	0	0	0	0	0	0	0	—
下水道工務課	0	0	0	0	0	1	1	0	1	3	49.0
下水道施設課	0	0	0	0	0	0	0	0	1【短1】	1【短1】	57.0
下水エネルギー推進室	0	0	1	1	0	0	1	0	0	3	35.3
下水道企画室	0	0	0	0	0	0	1	0	1	2	53.5
計	0	1	4	8	3	7	20	9	15【短2】	67【短2】	46.0
技	0	0	0	0	0	0	0	0	0	0	—
上下水道局	0	0	0	0	0	0	0	0	0	0	—
水循環部	0	0	0	0	0	0	0	0	0	0	—
総務課	0	0	0	0	0	0	0	0	0	0	—
財務課	0	0	0	0	0	0	1	2	0	3	50.7
業務課	0	0	0	0	0	0	0	1	1	2	54.5
水道工務課	0	1	1	3	2	0	2	1	4	14	42.9
浄水課	0	1	4	1	2	1	2	2	5【短1】	18【短1】	43.5
下水プロジェクト推進部	0	0	0	0	0	0	0	0	1	1	58.0
下水道工務課	0	0	1	3	1	1	2	6	3	17	46.2
下水道施設課	0	0	0	3	2	0	4	3	0【短1】	12【短1】	42.3
下水エネルギー推進室	0	0	0	0	0	0	2	0	1	3	50.7
下水道企画室	0	0	1	0	1	0	0	0	0	2	32.0
計	0	2	7	10	8	2	13	15	15【短2】	72【短2】	44.6
術	0	3	11	18	11	9	33	24	30【短4】	139【短4】	45.3
計	0	3	11	18	11	9	33	24	30【短4】	139【短4】	45.3
比率 (%)	0.0	2.2	7.9	12.9	7.9	6.5	23.7	17.3	21.6	100.0	

※【短】は再任用短時間勤務職員(定数に含まない。)

4 勤続年数別職員構成

年 数 課 名	1年未満	1年以上 3年未満	3年以上 5年未満	5年以上 10年未満	10年以上 15年未満	15年以上 20年未満	20年以上 25年未満	25年以上 30年未満	30年以上	計	平均勤続 年数
	事	0	0	0	0	0	0	0	0	1	1
上下水道局	0	0	0	0	0	0	0	0	1	1	38.0
水循環部	0	0	0	0	0	0	0	0	1	1	38.0
総務課	0	0	1	2	0	1	3	2	1	10	19.0
財務課	0	0	0	1	0	1	4	1	1	8	20.3
業務課	1	1【短1】	1	3	0	1	4	6	9	26【短1】	23.1
水道工務課	0	1	0	0	0	1	1	2	0	5	20.0
浄水課	0	2	0	0	0	2	1	0	2	7	17.4
下水プロジェクト推進部	0	0	0	0	0	0	0	0	0	0	—
下水道工務課	0	0	0	0	0	1	1	0	1	3	25.0
下水道施設課	0【短1】	0	0	0	0	0	0	0	1	1【短1】	34.0
下水エネルギー推進室	0	0	1	1	0	0	0	1	0	3	13.7
下水道企画室	0	0	0	0	0	0	0	1	1	2	29.0
計	1【短1】	4【短1】	3	7	0	7	14	13	18	67【短2】	21.8
技	0	0	0	0	0	0	0	0	0	0	—
上下水道局	0	0	0	0	0	0	0	0	0	0	—
水循環部	0	0	0	0	0	0	0	0	0	0	—
総務課	0	0	0	0	0	0	0	0	0	0	—
財務課	0	0	0	0	0	0	0	2	1	3	29.3
業務課	0	0	0	0	0	0	0	1	1	2	30.5
水道工務課	1	1	1	3	1	0	0	4	3	14	17.6
浄水課	4【短1】	4	1	2	1	0	0	3	3	18【短1】	11.9
下水プロジェクト推進部	0	0	0	0	0	0	0	0	1	1	38.0
下水道工務課	1	0	1	4	1	0	2	3	5	17	19.8
下水道施設課	0	1【短1】	0	4	1	0	1	5	0	12【短1】	16.3
下水エネルギー推進室	0	0	0	1	0	0	0	0	2	3	22.3
下水道企画室	1	0	0	0	1	0	0	0	0	2	5.0
計	7【短1】	6【短1】	3	14	5	0	3	18	16	72【短2】	17.5
術	8【短2】	10【短2】	6	21	5	7	17	31	34	139【短4】	19.5
計	8【短2】	10【短2】	6	21	5	7	17	31	34	139【短4】	19.5
比率 (%)	5.8	7.2	4.3	15.1	3.6	5.0	12.2	22.3	24.5	100.0	

※【短】は再任用短時間勤務職員(定数に含まない。)

5 歴代事業管理者

	職 名	任命年月日	退任年月日	氏 名
【参考】 旧佐賀市	水 道 課 長	昭和23年1月1日	昭和31年3月31日	小林 芳之助
	水 道 部 長	昭和31年4月1日	昭和34年8月31日	小林 芳之助
	助 役 兼 水 道 部 長	昭和34年9月1日	昭和34年9月30日	橋本 与一
	水 道 部 長	昭和34年10月1日	昭和38年4月30日	堤 健太
	水 道 部 長	昭和38年5月1日	昭和40年5月30日	山口 虎雄
	水 道 部 長	昭和40年6月1日	昭和42年3月31日	重永 武夫
	水 道 ・ ガ ス 局 長	昭和42年4月1日	昭和48年3月31日	吉野 一紀
	水 道 局 長	昭和48年4月1日	昭和50年10月31日	吉野 一紀
	職 務 代 理 者	昭和50年11月1日	昭和51年8月11日	田村 政雄
	水 道 局 長	昭和51年8月12日	昭和56年1月17日	川副 隆正
	水 道 局 長	昭和56年1月18日	昭和57年9月30日	今泉 松次
	職 務 代 理 者	昭和57年10月1日	昭和57年10月31日	仁位 次治
	水 道 局 長	昭和57年11月1日	平成元年10月31日	堤 堅治
	水 道 局 長	平成元年11月1日	平成9年10月31日	内堀 彌太郎
	水 道 局 長	平成9年11月1日	平成11年5月23日	久米 康夫
	水 道 局 長	平成11年5月24日	平成15年5月23日	秀島 敏行
	水 道 局 長	平成15年5月24日	平成17年9月30日	福田 忠利
佐賀市	水 道 局 長	平成17年10月1日	平成17年12月31日	福田 忠利
	水 道 局 長	平成18年1月1日	平成24年3月31日	金丸 正之
	上 下 水 道 局 長	平成24年4月1日	平成28年3月31日	金丸 正之
	上 下 水 道 局 長	平成28年4月1日	現 在	田中 泰治

6 事務分掌

水循環部

総務課

- (1) 公印の保管に関する事。
- (2) 文書の收受、発送及び文書の管理に関する事。
- (3) 条例、規程及び通達に関する事。
- (4) 議会に関する事。
- (5) 審査請求に係る事務に関する事。
- (6) 訴訟に関する事。
- (7) 防災に関する事。
- (8) 財産（備品を除く。）の取得、管理及び処分に関する事。
- (9) 車両の管理に関する事。
- (10) 庁舎の管理に関する事。
- (11) 情報公開及び個人情報の保護に関する事。
- (12) 水道協会及び下水道協会に関する事。
- (13) 職員の任免、給与、分限、懲戒、服務、表彰その他人事に関する事。
- (14) 職員の定数及び配置に関する事。
- (15) 職員の研修及び人事評価に関する事。
- (16) 職場の安全及び衛生に関する事。
- (17) 職員の福利厚生及び公務災害補償に関する事。
- (18) 職員の労働条件及び労働組合に関する事。
- (19) 局内事務の連絡及び調整に関する事。
- (20) 事業経営の企画調整、調査分析及び改善に関する事。
- (21) 事業計画及び統計に関する事。
- (22) 水資源の確保及び関係機関との連絡調整に関する事。
- (23) 広報広聴に関する事。
- (24) 環境マネジメントシステムに関する事。
- (25) 電子計算業務に係る総合的企画調整に関する事。
- (26) その他所管の庶務、財務、統計及び委託業務に関する事。

財務課

- (1) 局内の予算及び決算に関する事。
- (2) 財政計画に関する事。
- (3) 起債及び資金に関する事。
- (4) 収入及び支出諸表の審査に関する事。

- (5) 支出に係る出納事務に関する事。
- (6) 会計諸帳簿、会計伝票その他附属書類の整理及び保管に関する事。
- (7) 財産台帳の整備及び保管に関する事。
- (8) 財産（備品に限る。）の取得、管理及び処分に関する事。
- (9) 入札及び契約に関する事。
- (10) 指名登録に関する事。
- (11) 工事等の検査に関する事。
- (12) その他所管の庶務、財務、統計及び委託業務に関する事。

業務課

- (1) 水道料金、工業用水道料金、下水道使用料及び受益者負担金（分担金）その他諸収入に関する事。
- (2) 収納に係る金融機関との連絡調整に関する事。
- (3) 現金及び有価証券の保管に関する事。
- (4) 収入に係る出納事務に関する事。
- (5) 給水の停止処分に関する事。
- (6) 滞納処分に関する事。
- (7) 水道、工業用水道及び下水道の使用に係る諸届の受付及び処理に関する事。
- (8) 水道、工業用水道及び下水道の使用及び使用量の認定に関する事。
- (9) メーターに関する事。
- (10) 水道、工業用水道及び下水道の不正使用の取締りに関する事。
- (11) 水道及び下水道の普及及び啓もうに関する事。
- (12) 水洗便所改造資金融資あっせん及び利子補給等に関する事。
- (13) 給水装置及び排水設備に関する事。
- (14) 給水管の寄附受納に関する事。
- (15) 開発に伴う配給水管及び排水設備の協議及び申請に関する事。
- (16) 専用水道に関する事。
- (17) 簡易専用水道及び小規模貯水槽水道に関する事。
- (18) 指定給水装置工事事業者及び排水設備指定工事店に関する事。
- (19) 除害施設装置の指導に関する事。
- (20) 下水道の供用開始に関する事。
- (21) 特定事業場からの下水の排除に関する事。
- (22) その他所管の庶務、財務、統計及び委託業務に関する事。

水道工務課

- (1) 配水管の維持管理に関すること。
- (2) 配給水管工事の計画及び設計に関すること。
- (3) 配給水管工事の施工管理並びに工事関係図面その他書類の作成及び保管に関すること。
- (4) 配水管工事に係る諸申請に関すること。
- (5) 配水管工事に係る用地の取得及び借上げに関すること。
- (6) 消火栓の新設、移設工事及び維持管理に関すること。
- (7) 貯蔵品に関すること。
- (8) 受託工事収益その他諸収入の調定及び収納に関すること。
- (9) その他所管の庶務、財務、統計及び委託業務に関すること。

浄水課

- (1) 水道施設及び工業用水道施設（配水管に係るものを除く。以下「浄水場」という。）の管理運営及び維持管理に関すること。
- (2) 浄水場に係る設備全般の計画、設計及び施工に関すること。
- (3) 取水、受水、浄水、送水及び配水の総合計画及び連絡調整に関すること。
- (4) 水源及び浄水場内の監視に関すること。
- (5) 水質の管理に関すること。
- (6) その他所管の庶務、財務、統計及び委託業務に関すること。

下水プロジェクト推進部

下水道工務課

- (1) 下水道事業の実施に関すること。
- (2) 公共下水道施設及び農業集落排水処理施設（以下「下水道施設等」という。）の管渠及びマンホールポンプ並びに市営浄化槽の建設に関すること。
- (3) 下水道施設等の管渠及び市営浄化槽の維持管理に関すること。
- (4) 市営浄化槽の設置及び帰属に係る申請に関すること。
- (5) 区域外流入の許可に関すること。
- (6) その他所管の庶務、財務、統計及び委託業務に関すること。

下水道施設課

- (1) 下水道施設等（管渠を除く。）の管理運営及び維持管理に関すること。
- (2) 下水道施設等（管渠を除く。）の建設及び増改築事業に関すること。
- (3) 水処理計画に関すること。
- (4) 下水道施設等のマンホールポンプの維持管理に関すること。

- (5) その他所管の庶務、財務、統計及び委託業務に関すること。

下水エネルギー推進室

- (1) バイオマスエネルギーの利用促進に関すること。
- (2) その他所管の庶務、財務、統計及び委託業務に関すること。

下水道企画室

- (1) 下水道事業に係る施設の整備計画の策定に関すること。
- (2) 下水道事業の企画調整及びコスト縮減に関すること。
- (3) その他所管の庶務、財務、統計及び委託業務に関すること。

雨水事業対策室

- (1) 公共下水道雨水幹線事業に関すること。
- (2) その他所管の庶務、財務、統計及び委託業務に関すること。

